

Ersatzteilliste



Gemüse – Krautschläger

HKS 1500

HKS 1700

Ruthenberg Landtechnik

Schlingbreite 5

33332 Gütersloh

Tel.: +49(0)5241/703133

Fax: +49(0)5241/703332

Autotel.: 01725484402

Inhaltsverzeichnis

	Seite
Rahmen und Schutzhauben	3
Hauptantrieb	4,5
Schlegelantrieb	6
Schlegelwelle	7
Stützfüße vorn	8
Dreipunktanbau	9
Stützräder hinten	10
Aufkleber	11

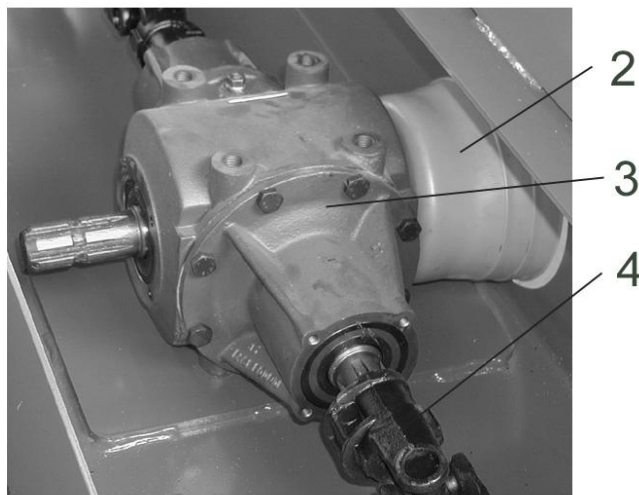
Rahmen und Schutzhauben

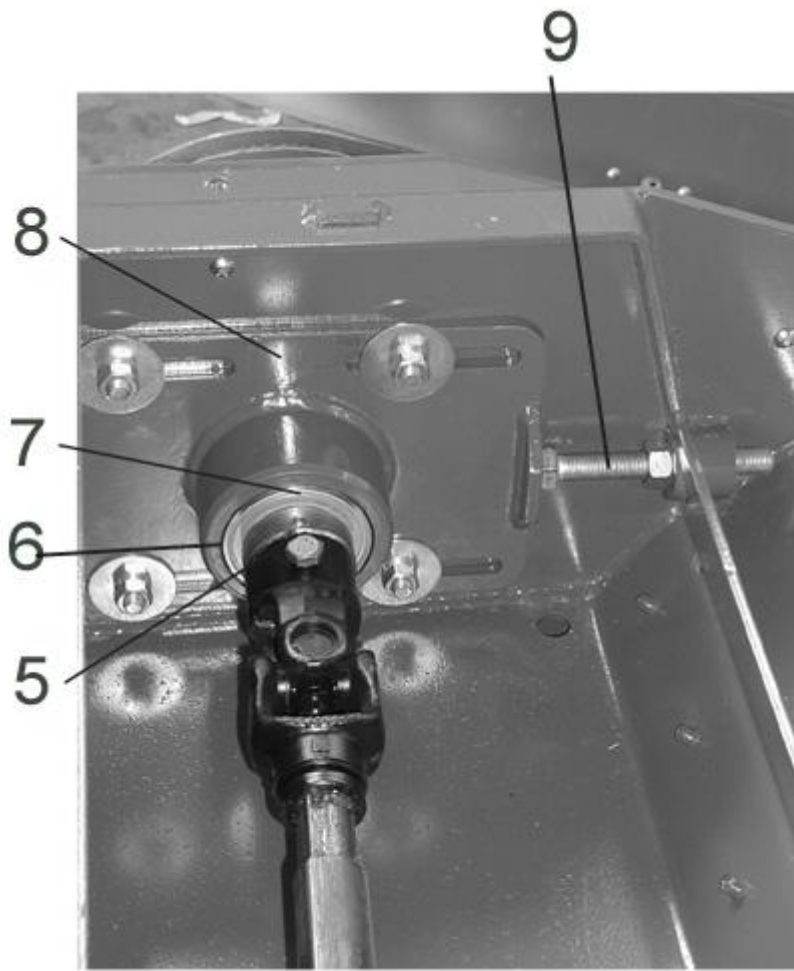
Nr.	Bezeichnung	Anzahl	Teile-Nr.
1	Rahmen 1500 Ausführung Auswurf rechts Ausführung Auswurf links	1	HKS 010101 HKS 010102
	Rahmen1700 Ausführung Auswurf rechts Ausführung Auswurf links	1	HKS 020101 HKS 020102
2	Schutzhaube Auswurfseite re Auswurfseite li	1	HKS 010201 HKS 010202
3	Schutzhaube lang li lang re	1	HKS 010203 HKS 010204
4	Schutzhaube HKS 1500 HKS 1700	1	HKS 010205 HKS 020201



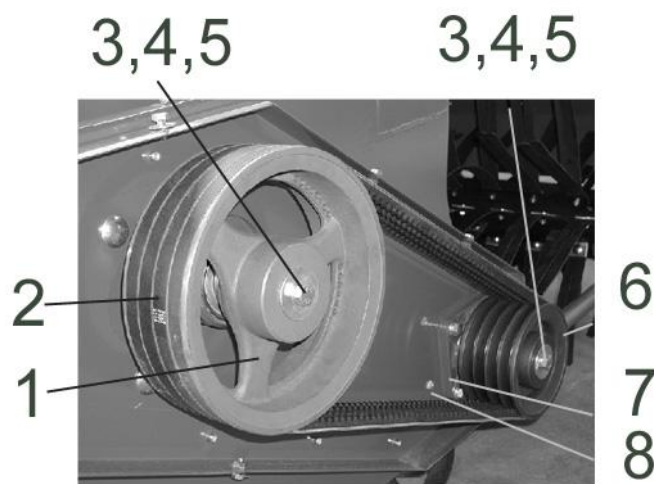
Hauptantrieb

Nr.	Bezeichnung	Anzahl	Teile-Nr.
1	Gelenkwelle	1	HKS 900001
2	Schutztopf	1	HKS 900002
3	Getriebe 1:1	1	HKS 900003
4	Kardanwelle	2	HKS 900004 HKS 1500 HKS 1700
5	Welle	2	HKS 010301
6	Sicherungsring	4	I 72x2,5 DIN 472
7	Lager	4	HKS 900006
8	Spanneinheit	2	HKS 010303
9	Spannschraube	2	HKS 010304

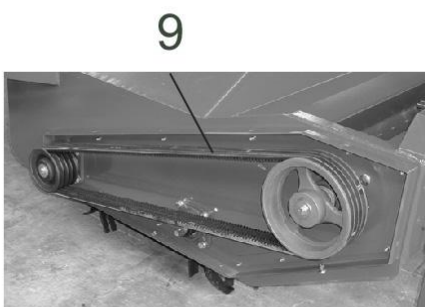




Schlegelantrieb			
Nr.	Bezeichnung	Anzahl	Teile-Nr.
1	Riemenscheibe Ø260	2	HKS 010401
2	Keilriemen	4	HKS 900007
3	Schraube	4	M12x40 DIN 931
4	Scheibe	4	A13 DIN 9021
5	Paßfeder	4	A12x8x50
6	Riemenscheibe Ø165	2	HKS 010402
7	Flanschlager Ø40	4	HKS 900008
8	Dichtplatte	4	HKS 010403
9	Keilriemen	4	HKS 900009
10	Wickelschutz	2	HKS 010404



Antrieb Auswurfseite

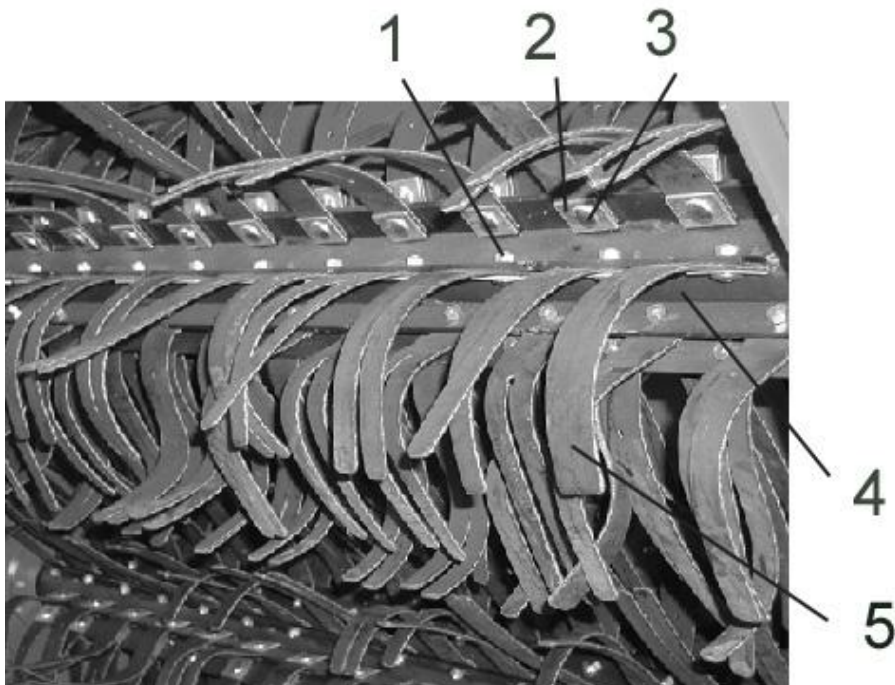


Antrieb gegenüber Auswurfseite

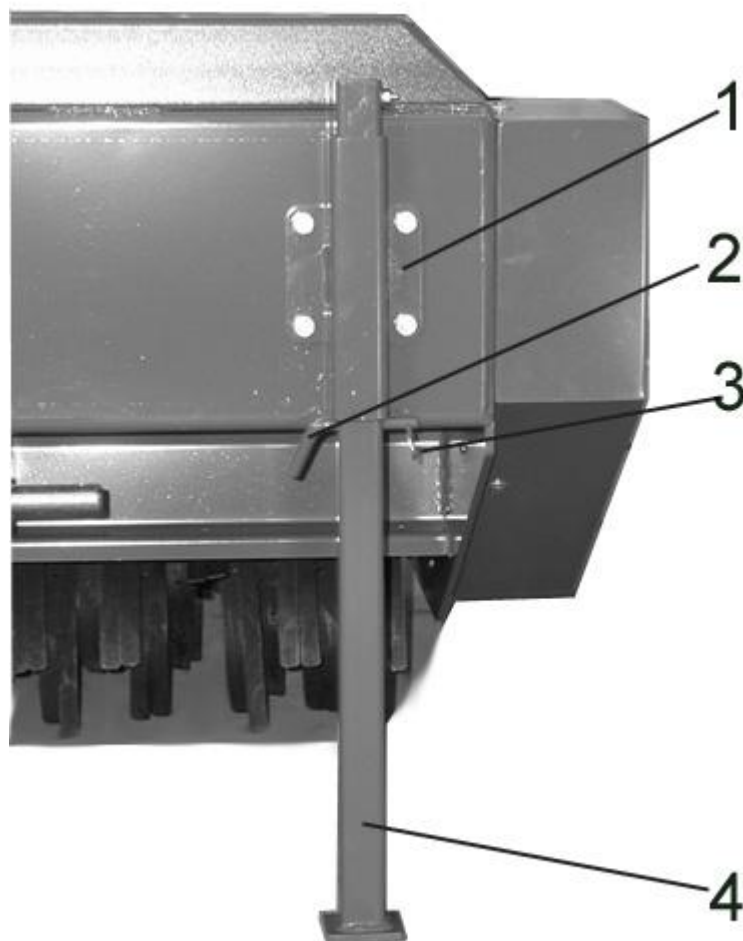


Schlegelwelle

Nr.	Bezeichnung	Anzahl	Teile-Nr.
HKS1500/1700			
1	Sechskantmutter	270/306	M8
2	Gegenplatte	270/306	HKS 010501
3	Schloßschraube	270/306	M8x20
4	Schlegelwelle	2	HKS 010502 HKS 1700
5	Gummischlegel	270/306	HKS 010504

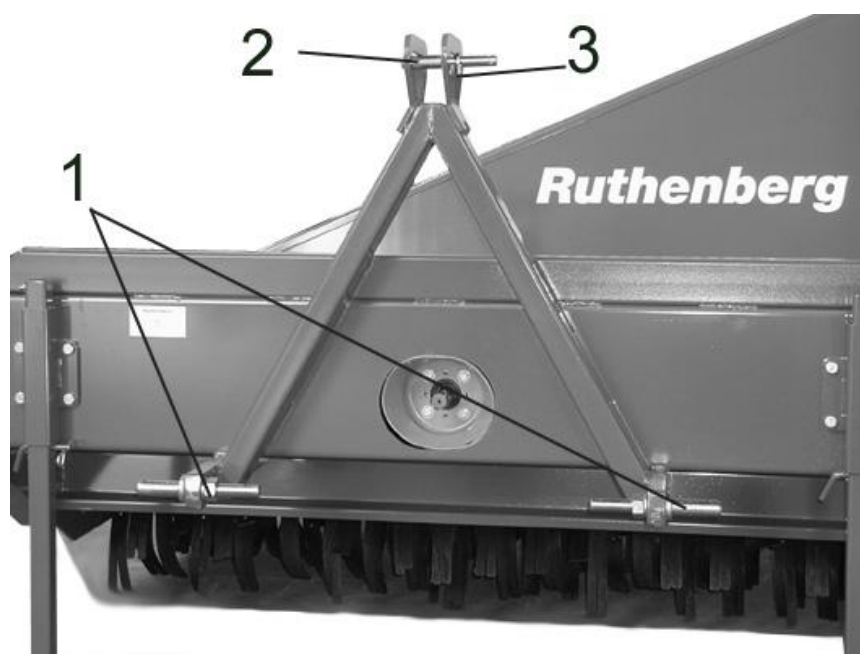


Stützfüße vorn			
Nr.	Bezeichnung	Anzahl	Teile-Nr.
1	Aufhängung	2	HKS 010601
2	Steckbolzen	2	HKS 010602
3	Sicherungssplint Ø4	2	HKS 900015
4	Stützfuß	2	HKS 010603



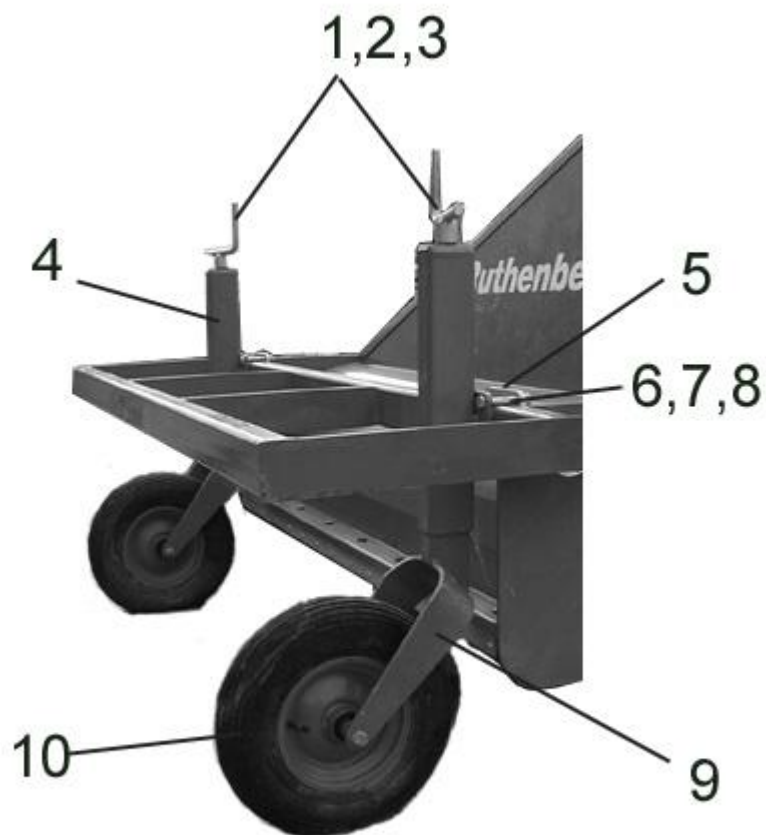
Dreipunktanbau

Nr.	Bezeichnung	Anzahl	Teile-Nr.
1	Unterenkerbolzen	2	HKS 900010
2	Oberlenkerbolzen	1	HKS 900011
3	Sicherungssplint Ø4	1	HKS 900015



Stützräder hinten

Nr.	Bezeichnung	Anzahl	Teile-Nr.
1	Kurbel Höhenverstellung	2	HKS 010801
2	Spannstift	2	6x40 DIN 1481
3	Spindel	2	HKS 010802
4	Aufhängung	2	HKS 010803
5	Flanschplatte	2	HKS 010804
6	Sechskantschraube	8	M10x100 DIN933
7	Sechskantmutter	8	M10 DIN 985
8	Scheibe	16	A10,5 DIN 125
9	Radaufnahme	2	HKS 010805
10	Laufgrad	2	HKS 900012



Aufkleber			
Nr.	Bezeichnung	Anzahl	Teile-Nr.
1	Hinweis auf Gefahrenstellen	4	HKS 900013
2	Achtung umlaufende Teile	2	HKS 900014

